

mirarel®

mirarel®
16V 型浴室テレビ
16MBTW+

工事説明書

16V 型浴室テレビ

16MBTW+



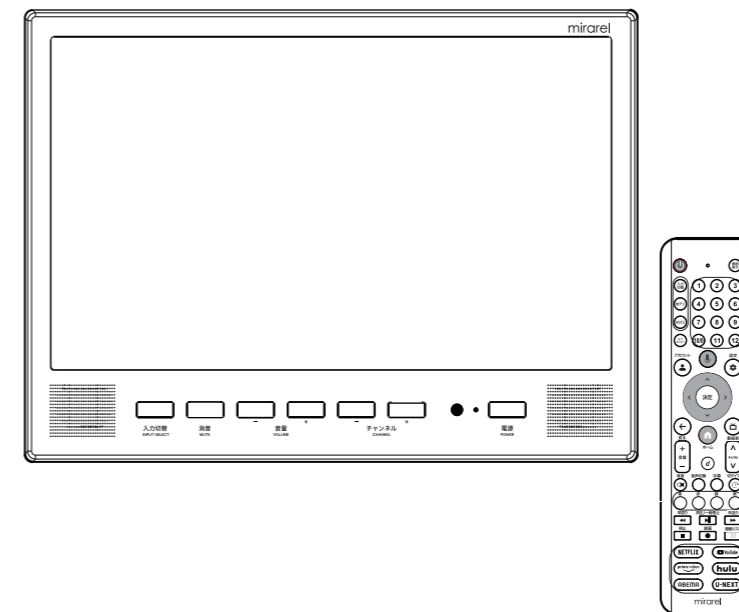
警告

工事説明書をよく読んでから正しく
安全に工事をおこなってください。

- ・条件をはずれた設置が原因で生じた故障および損傷は、保証期間内でも保証対象外となります。
- ・取扱説明書（保証書付）は施工中に紛失しないように注意して必ずお客様にお渡しください。
- ・設置後のチェックおよび動作確認を必ず行い、お客様に使用方法を説明してください。
- ・設置完了後に施工チェックシートを記入し、mirarel カスタマーセンターに提示してください。

目次

安全上の注意	4
警告表示の説明	4
使用前の注意事項	4
取付け前の注意事項	5
・受信可能なチャンネル	
・受信不可能なチャンネル	
・録画や外部接続について	
セット内容の確認	5
その他	5
施工図・各部の名称	6
電源チューナーボックスの準備	7
・Wi-Fi アンテナを取り付ける	
・miniB-CAS カードのセット	
・USB メモリのセット	
・アース線の取り付け	
モニターの準備	8
・取付け位置を決める	
取付け位置決定時の注意	
・配線穴を開ける	
・据付板を取り付ける	
浴室壁の補強	
電源チューナーボックスの設置	11
・アンテナケーブルの接続	
・LAN ケーブルの接続	
・Optical ケーブルの接続	
・HDMI ケーブルの接続	
・モニターケーブルの接続	
・浴室スピーカーケーブルの接続	
・電源の接続	
モニター・電源の接続	12
・モニターケーブルの接続	
・テレビ本体を仮設置する	
・初期設定と動作確認をする	
動作確認	13
本体の設置	13
モニター	14
電源チューナーボックス	15
据付板	16
リモコン	17
モニター接続ケーブル	17
アンテナケーブル	17





安全上の注意





16V型浴室テレビ 16MBTW+ (以下 本製品) をご使用になる前に、この「安全上の注意」をよく読み、正しくお使いください。
この取扱説明書では、お客様ならびに他の方への危害、物的損害を未然に防ぐための内容を説明しています。次の表示区分と図記号の内容を理解したうえで本文をお読みになり、記載事項は必ずお守りください。お読みになった後はお使いになる方がいつでも読むことができる場所に保管しておいてください。

警告表示の説明


お使いになる方や他の方への危害、財産への損害を未然に防ぐため、必ずお守りいただくことを説明しています。

警告・注意について	
誤った使い方をしたときに生じる危険や損害の程度を区分し、説明しています。	
 警告	誤った取り扱いをすると、死亡や重傷を負う危険がある内容を示しています。
 注意	誤った取り扱いをすると、傷害を負ったり、物的損害が発生する恐れがある内容を示しています。



■図記号の意味は以下の通りです。

 絶対に行わない	 絶対に分解・修理は行わない	 絶対に触れない	 必ず指示に従い行う
---	---	---	---

使用前の注意事項

 警告	
誤った取り扱いをすると、死亡や重傷を負う危険がある内容を示しています。	
<p>電源(AC100V)の工事の際は、次のことを守ってください。接続や固定が不完全な場合は、火災や漏電のおそれがあります。</p> <ul style="list-style-type: none"> AC100V配線は、電気工事士の資格をお持ちの施工業者様が確実に行ってください。 AC100V電源には、必ず漏電遮断器(漏電ブレーカー)および屋内開閉器(ブレーカー)を設置してください。 AC100Vの配線工事は、ブレーカーを落とした状態で行い、すべての工事が終了するまで通電しないでください。 AC100Vの配線工事は単独回路で行い、途中に別の機器を接続しないでください。 	<ul style="list-style-type: none"> 本製品のアンテナ端子に供給される信号強度が55-80dBμVの範囲になるように、ブースターやアッテネーターなどで調節してください。作業前にアンテナ線の芯線と編組線間にDCまたはAC25V以上の電圧が加わっていないことを確認してください。これらの電圧が加わるとモニターが破損することがあります。 施工中や施工後に電源チューナーボックスが雨水に当たる可能性がある場合は、その可能性がなくなるまで、防護用のケースをかぶせ、雨水の浸入がないようにコーキングを実施してください。感電・故障の原因になります。
<p>アンテナ線の工事の際は、次のことを守ってください。感電・故障・施工不良の原因になります。</p> <ul style="list-style-type: none"> アンテナケーブル配線中に雷が鳴りだした場合は速やかに作業を中止し、雷が止むのを待ちください。 雷から守るため、アンテナと本製品の間に保安器を設置してください。(6ページ参照) 	<ul style="list-style-type: none"> 電源チューナーボックスをほこりやゴミの多い場所に設置したりガラスウールなどの保温材料で覆ったりしないでください。故障の原因になります。 濡れた手で施工工事を行わないでください。感電・故障の原因になります。
<p>アンテナケーブル配線中に雷が鳴りだした場合は速やかに作業を中止し、雷が止むのを待ちください。</p> <ul style="list-style-type: none"> 雷から守るため、アンテナと本製品の間に保安器を設置してください。(6ページ参照) 	<p>本製品は精密な電子機器のため、モニターや付属品を分解・改造しないでください。火災や感電、故障の原因になります。</p>

注意

	在来工法の浴室に設置する場合、浴室壁内に蒸気が入ることがあるので、浴室壁内に蒸気が侵入しないよう遮へい物を設置してください。テレビの背面に蒸気が侵入し、故障します。
	<ul style="list-style-type: none"> サウナやミストサウナ等が設置された浴室には取り付けしないでください。故障の原因になります。 浴室の隅など、十分なコーキングが施せない場所に設置をしないでください。テレビ背面に浸水し、故障します。

取付け前の注意事項

- ・本製品は、日本国内用です。日本国内以外では使用できません。
- ・本製品は、浴室用です。通常の浴室以外(車両・船舶など)で使用されると故障の原因になるおそれがあります。
- ・正面からテレビを見ることができる位置に取付けてください。
- ・窓際など、直射日光の当たる場所への取付けは避けてください。

※ 本説明書に記載されている仕様は予告なく変更になる場合があります。予めご了承ください。

受信可能なチャンネル

- ・地上デジタル放送(UHF13~62ch)
- ・CATVパススルー(UHF13~62ch、CATVC13~C63ch)対応
- ・BSデジタル放送(BS000~BS999)
- ・110度CSデジタル(CS000~CS999)
- ・周波数変換パススルー方式の信号(地上デジタル放送をCATVで放送している場合)

受信不可能なチャンネル

- ・CATVアナログ放送
- ・トランスモジュレーション方式の信号(地上デジタル放送をCATVで放送している場合)

録画や外部接続について

本製品はUSBメモリやHDMIケーブルを使用することで、番組の録画を行ったり外部機器と接続することができます。
※USBメモリやHDMIケーブルなどは付属していません。



- ・設置時に浴室壁内に専用ケーブルを通線する必要があります。
- ・施工前に外部機器との接続が可能かどうかをご確認ください。

セット内容の確認

取り付けの前に下記のセット内容をご確認ください。

名 称	個数	✓
モニター	1	
フロントカバー	1	
据付板	1	
モニター接続ケーブル(4m)	1	
電源チューナーボックス	1	
アース線	1	
アース線取付けネジ	1	
電源チューナーボックス固定ネジ	2	
据付板取付けネジ	6	
モニター固定ネジ	2	
アンテナケーブル(1m)	2	

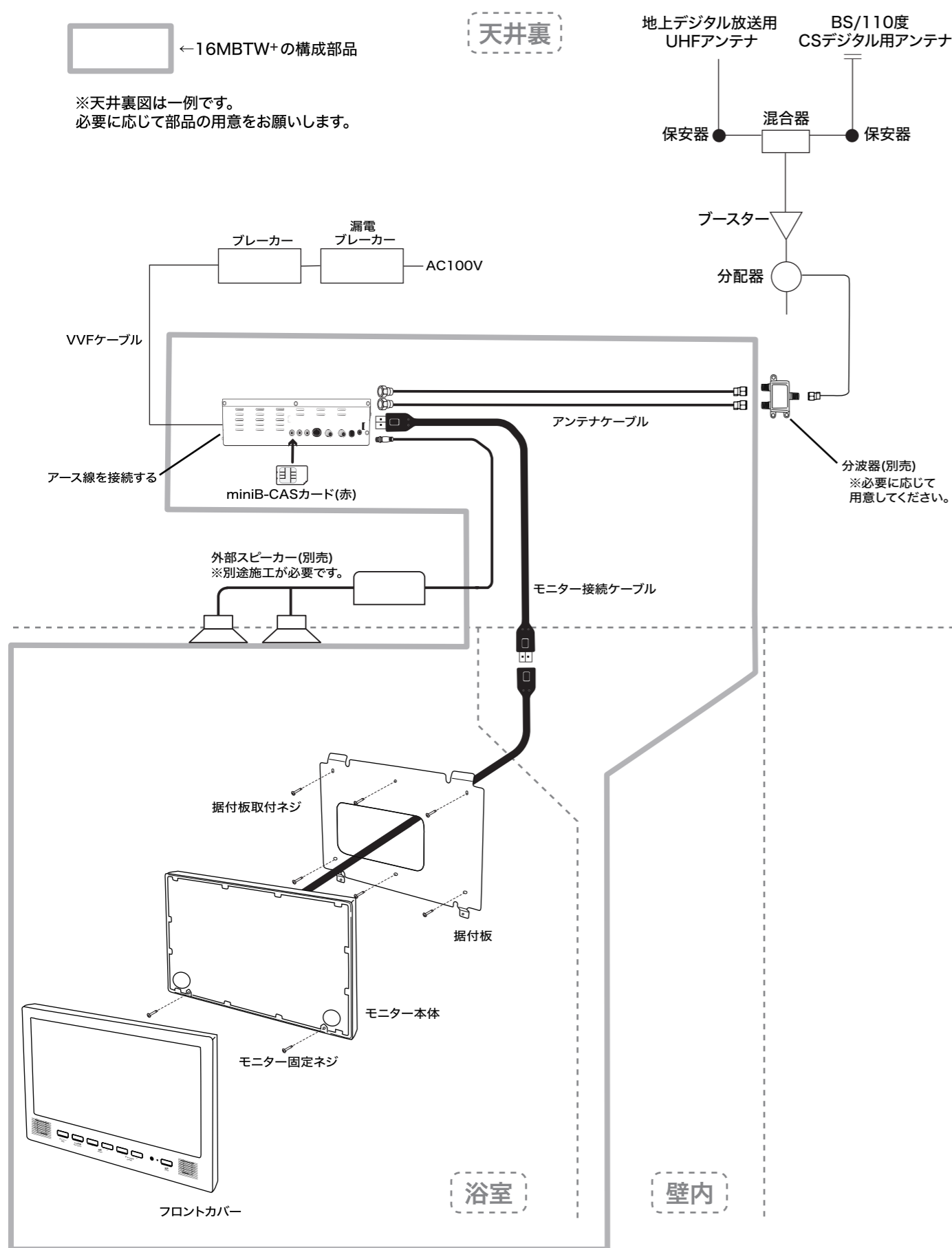
名 称	個数	✓
アンテナパーツ	3	
mini B-CASカード(赤)	1	
リモコン	1	
単4形乾電池(リモコン用)	2	
リモコンホルダー	1	
両面テープ	1	
リモコンホルダー用ネジ	2	
取扱説明書(保証書付き)	1	
工事説明書	1	
施工チェックシート	1	

その他

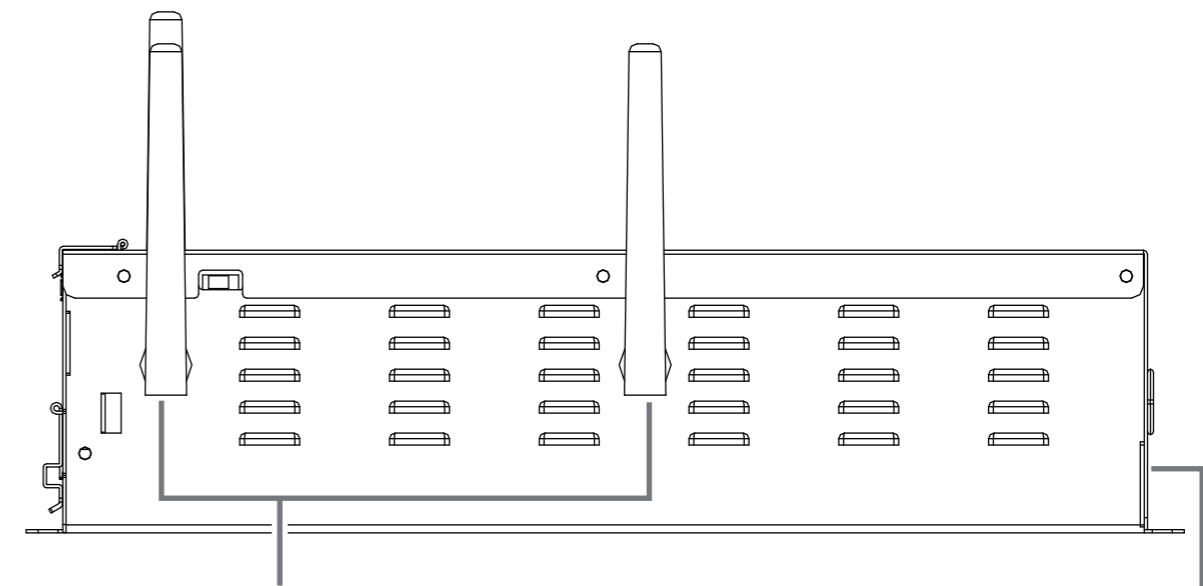
必要に応じて施工業者様でご用意ください。

浴室壁補強材	コンセントプラグ
水平器	コーキング剤
自己融着テープ	延長ケーブル
分波器・分配器	ドライバー

施工図、各部の名称



電源チューナーボックスの準備

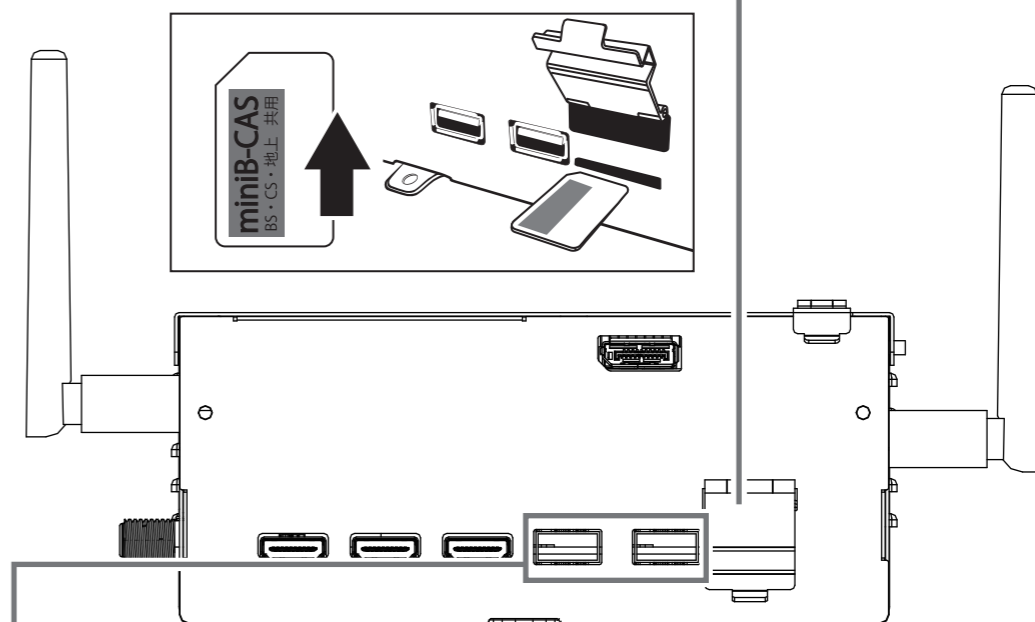


①Wi-Fiアンテナを取り付ける

Wi-Fiを使用する場合はアンテナパーツを上図のように取り付けてください。
※LANケーブルを使用する場合は、「P11 電源チューナーボックスの設置」をご確認ください。

②miniB-CASカードのセット


カードの向きに注意して、奥までしっかりと差し込んでください。



③USBメモリのセット

録画機能を使用する場合はUSBメモリをセットしてください。

④アース線の取り付け

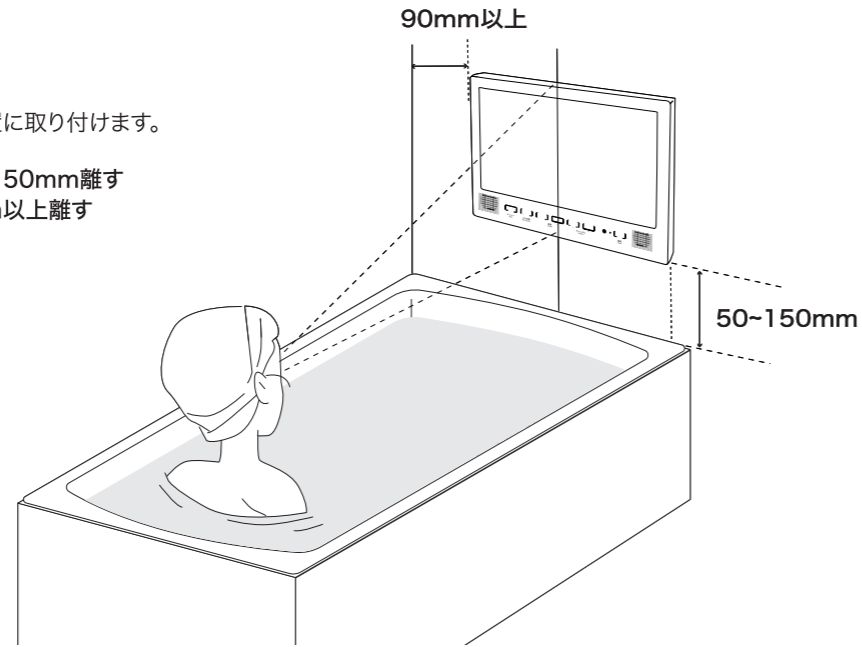
電源チューナーボックスの  マークの位置にアース線を取り付けてください。

モニターの準備

1 取り付け位置を決める

入浴時に正面でモニターを見ることのできる位置に取り付けます。

- 浴槽の上部からモニター下面まで → 50～150mm離す
- 浴室隅からモニター側面まで → 90mm以上離す

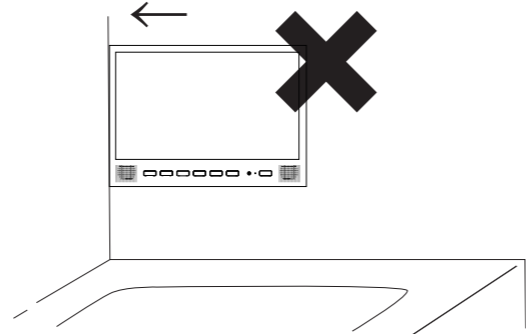


※施工時のコーキングやメンテナンス時にスペースが必要です。浴室に合わせて位置を調整してください。
※取り付ける壁が平面であることを確認してください。

⊘ 取り付け不可の場所

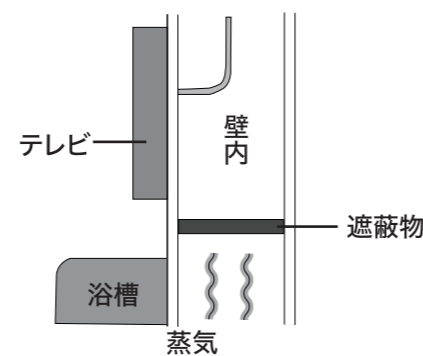
故障の原因となりますので、下記のような場所には設置しないでください。

- ・浴室の隅に触れるなど、十分なコーキングが施せない場所。
- ・サウナ・スチームサウナなど室温が50℃以上になる場所
- ・浴室乾燥機の温風が直接あたるなど高温になる可能性がある場所
- ・直射日光が当たる場所
- ・給湯栓やシャワーからお湯が直接かかる場所
- ・その他、特殊な機能がある浴室への設置については販売店までお問い合わせください。



! 取り付け時の注意

- ・在来工法の浴室では、壁内に蒸気が入る構造になっているものがあります。その場合、浴室壁内に蒸気が入らないよう遮蔽物を設置してください。(右図)
- ・テレビ背面に蒸気が入ると故障の原因となります。
- ・バスルームのリフォーム等と合わせて浴室テレビを取り付ける場合は、ユニットバスの設置を先に行ってください。
- ・テレビ本体の取り付け位置は、他の配線や配管などが干渉しない場所を選んで作業を行ってください。
- ・浴室壁の裏面にリブがある場合は、リブを避けて取り付けてください。

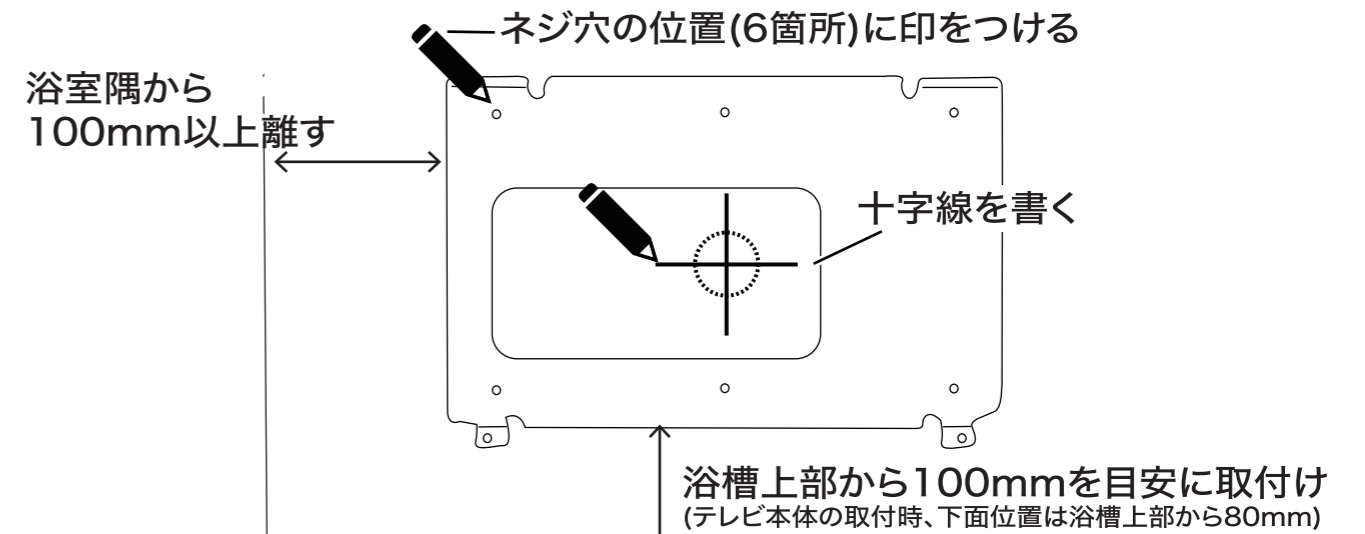


● 配線穴、ビス穴の位置に印をつける

- ①浴室壁の取り付け予定位置に据付板を当てます。
※据付板とテレビ本体のサイズにご確認ください。据付板よりテレビ本体の方が大きくなります。

浴槽の上部から据付板下辺まで100mm程度離す
浴室壁から据付板側面まで100mm以上離す
※取り付け位置の浴槽壁が平面であることを確認してください。

- ②浴室壁の配線穴の位置に十字線を書きます。
- ③据付板の取付穴の位置6箇所に印を付けます。

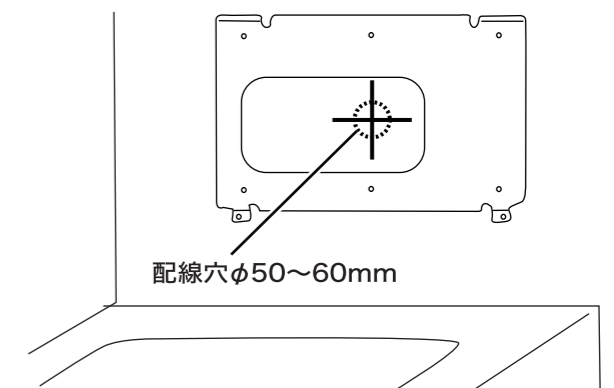


! 据付板を当てる際、水平になっているかご確認ください。

2 配線穴を開ける

● 浴室壁に配線穴を開ける

据付板を仮留めし、浴室壁に書いた十字線を中心に、 $\phi 50\text{mm} \sim 60\text{mm}$ の穴を開けます。
※必要に応じて穴の大きさを調整してください。

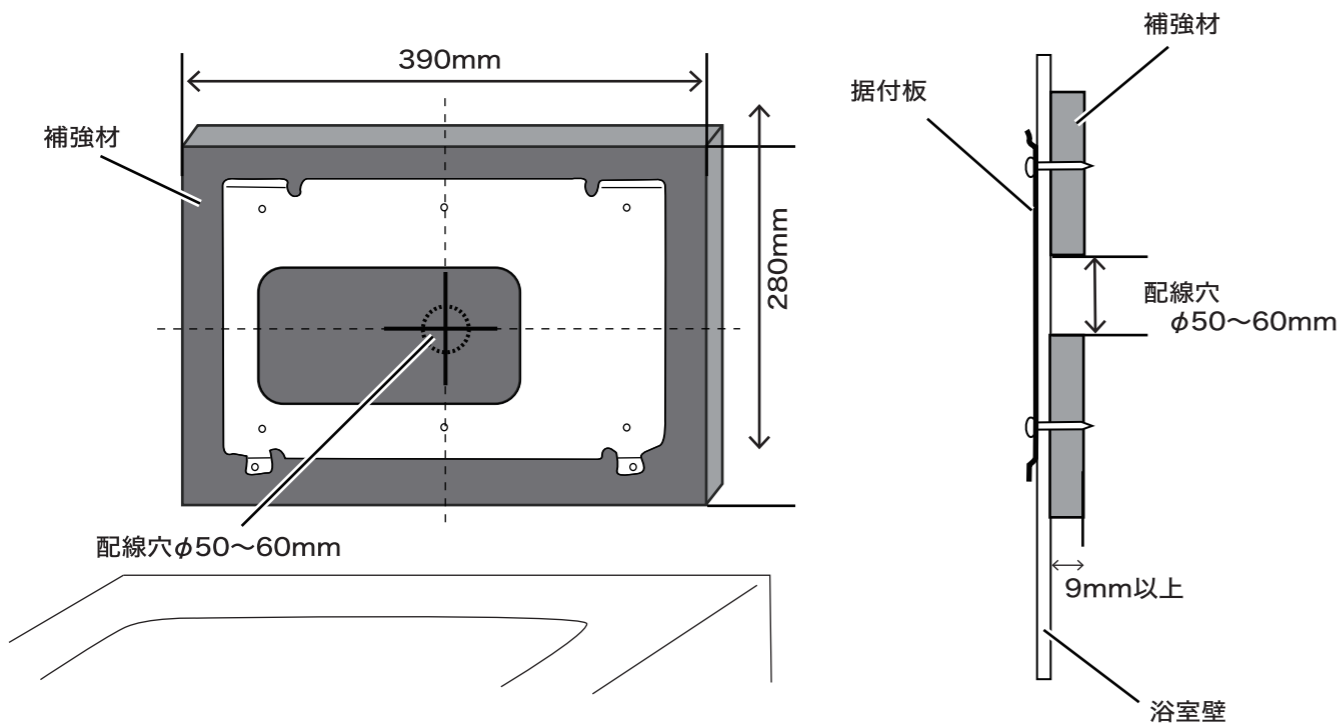


3 据付板を取り付ける

●浴室壁を補強する(※浴室テレビを取り付ける浴室壁の状況により補強の判断をしてください)

取り付ける浴室壁に十分な強度が確保できない場合は、
下図のように補強用の裏打ち板(防水合板)や角材等を取り付けてください。

※ユニットバスの設置と同時に浴室テレビを取り付ける場合は、補強材に裏打ち板を利用してください。それ以外の場合は、可能な限りネジ穴の裏側に補強材として角材などを取り付けてください。



✖ 据付板を取り付けると浴室テレビの設置位置が決まるので、
ご使用になる方と十分に打ち合わせをした上で作業を行ってください。

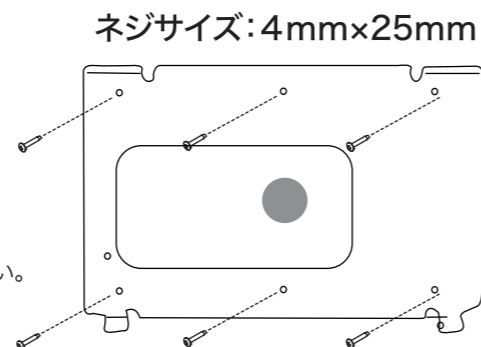
●据付板を取り付ける

①据付板の6カ所のネジ穴に合わせて浴室壁に下穴をあけます。
取り付け後の据付板が水平になるように、水平器などを使用して穴位置を決めてください。

②ネジ穴にコーキング剤を注入し、付属のネジで据付板を取り付けます。
(浴室壁の素材や状態によりアンカー等を使用してください。)
※モニター固定用のネジ穴にはコーキング剤を注入しないでください。

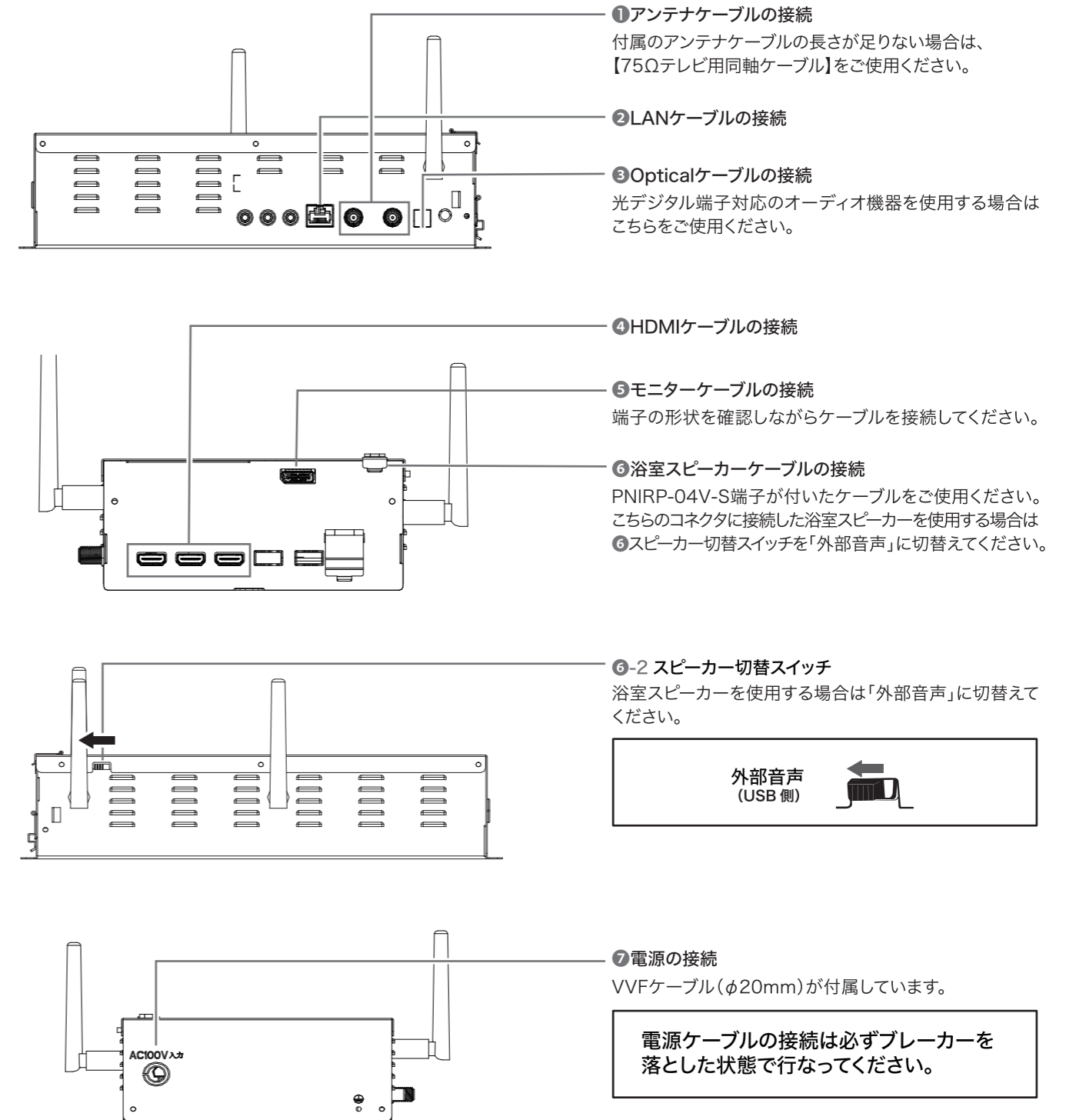
③6カ所のネジを対角に均等に仮締めします。
据付板に歪みが生じ水平がとれない場合があるので、初めから本締めをしないでください。

④全てのネジの仮締めが終わったら、同じように対角に本締めします。
※ネジの締め過ぎに注意してください。浴室壁が破損するおそれがあります。

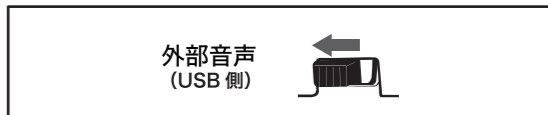


- ・ネジ穴の位置を間違えると元に戻せないので、慎重に作業を行ってください。
- ・ネジが浴室壁内の配管等を傷つけないようご注意ください。
- ・配線穴は通気口を兼ねているので、コーキング剤が付着しないようご注意ください。
- ・据付板を取り付けた後は緩みがないかお確かめください。

電源チューナーボックスの設置



- ①アンテナケーブルの接続
付属のアンテナケーブルの長さが足りない場合は、
【75Ωテレビ用同軸ケーブル】をご使用ください。
- ②LANケーブルの接続
- ③Opticalケーブルの接続
光デジタル端子対応のオーディオ機器を使用する場合は
こちらをご使用ください。
- ④HDMIケーブルの接続
- ⑤モニターケーブルの接続
端子の形状を確認しながらケーブルを接続してください。
- ⑥浴室スピーカーケーブルの接続
PNIRP-04V-S端子が付いたケーブルをご使用ください。
こちらのコネクタに接続した浴室スピーカーを使用する場合は
⑥-2 スピーカー切替スイッチを「外部音声」に切替えてください。
- ⑥-2 スピーカー切替スイッチ
浴室スピーカーを使用する場合は「外部音声」に切替えて
ください。
- ⑦電源の接続
VVFケーブル(φ20mm)が付属しています。



電源ケーブルの接続は必ずブレーカーを
落とした状態で行なってください。

HDMI出力端子付きの外部機器と接続する
差し込むポートによって使用できる機能が異なります。接続方法は外部機器の取扱説明書をご確認ください。
※外付けHDDはHDMI出力端子で接続できません。USBポートをご利用ください。

USBポートにTV用録画デバイスを接続する
USBフラッシュメモリーや外付けHDDなどを電源チューナーに接続してください。

設定方法 リモコン > 表示されたタブ右上の を選択 > システム > テレビ > 設定 > 録画ストレージレジスタ

録画に使用するデバイスを選択し、「HDDログイン」を選択し、「フォーマット」を行ってください。
※著作権保護や不正販売等を防止するため、はじめて使用する際は必ずフォーマットが必要です。

モニター・電源の接続

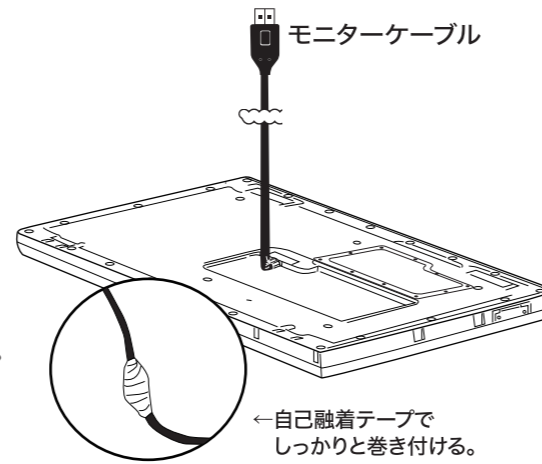
4 モニターケーブルの接続

●配線穴からケーブルを引き出す

配線穴からケーブルを200~300mm程度引き出します。
※この際にケーブルを強く引っ張らないでください。

●ケーブルを接続する

モニター側のケーブルと接続します。
接続後、必ず自己融着テープを巻き付け防水対策を行ってください。
※通電状態でケーブルの抜き差しを行わないでください。故障の原因となります。



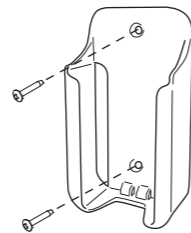
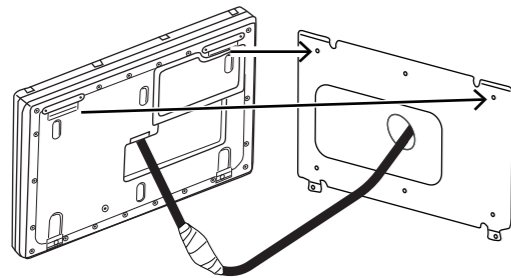
5 テレビ本体を仮設置する

●テレビ本体を据付板に取り付ける

据付板上部にある左右の突起部に本体をはめ込んでください。

●リモコンホルダーを取り付ける

取り付け位置を決め、下穴を開けます。
コーキングをして付属の固定ネジ(2本)で取り付けます。



6 初期設定と動作確認をする

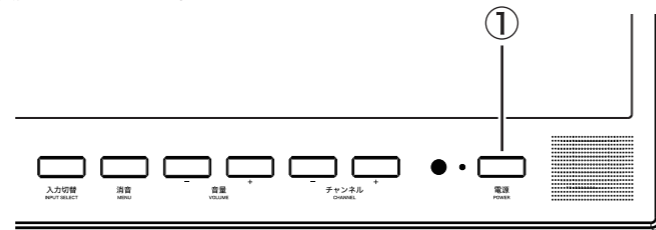
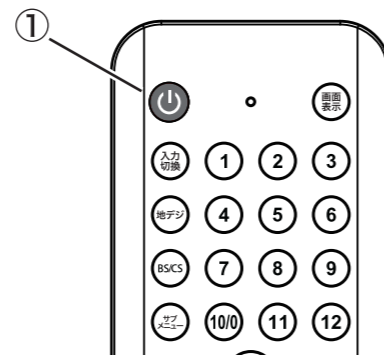
●電源をONにして初期設定を行う

リモコン、またはモニターの電源ボタン(①)を押します。
電源がONになると「GoogleTV設定」の画面が表示されます。
画面に従って初期設定を行ってください。

※初期設定の詳細内容については取扱説明書のテレビのセッティング、
GoogleTV初期設定を参照してください。

GoogleTV スタートアップ用に下記アカウントとパスワードを使用してください。

アカウント	demo1@mirarel.jp
パスワード	mirarel123@



❗ 初期設定と動作確認が完了したら必ずスタートアップ用アカウントを消去し、お客様にアカウントの登録をお伝えください。

動作確認

初期設定が終わったら動作確認を行ってください。

項目	確認内容	確認
リモコン操作の確認	チャンネル切替、音量設定、字幕表示、画面表示、入力切替などが正しく行えるか確認してください。	
本体操作の確認	本体でチャンネル切替、音量設定などが正しく行えるか確認してください。	
チャンネルの受信確認	地上デジタル放送 BS/CS 放送が正常に受信できるか確認してください。	
映像の確認	映像の色や表示にブレや乱れがなく適切かどうか確認してください。	
音声の確認	正しく音が出ているか、音量が適切か、音量調節が行えるか確認してください。	
GoogleTVの確認	Google アカウント登録、GoogleTV ホーム画面の操作、リモコンのダイレクト操作などが正しく行えるか確認してください。	

❗ 動作確認が終わったら、施工チェックシートに記入して、mirarel 浴室テレビカスタマーセンターまでご提示ください。

本体の設置

7 テレビ本体を固定する

●モニターを据付板に固定する

付属の固定ネジ(2本)でモニターを据付板に固定します。

❗ ・モニター固定ネジの締付けは手で締めてください。
・モニター固定ネジ部分はコーキング処理をしないでください。
※メンテナンスができなくなります。

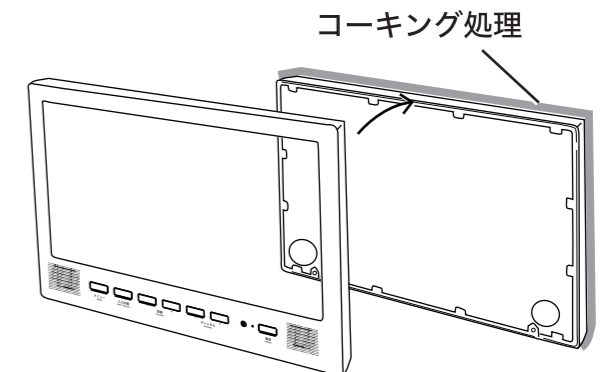
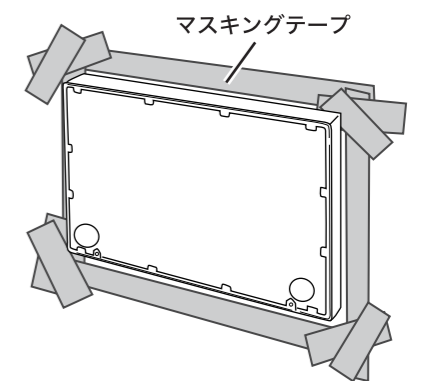
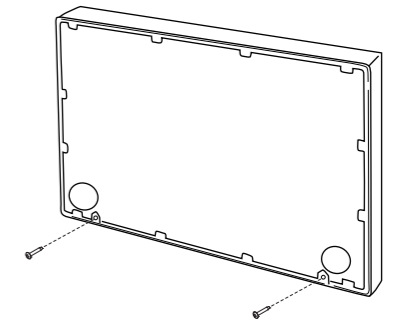
●本体の周囲をコーキングする

テレビ本体の周りにマスキングテープを貼り、しっかりとコーキングしてください。

⚠ ・必ず動作確認を行ってからコーキングしてください。
・モニター背面は防水構造ではありません。十分にコーキング処理を施してください。

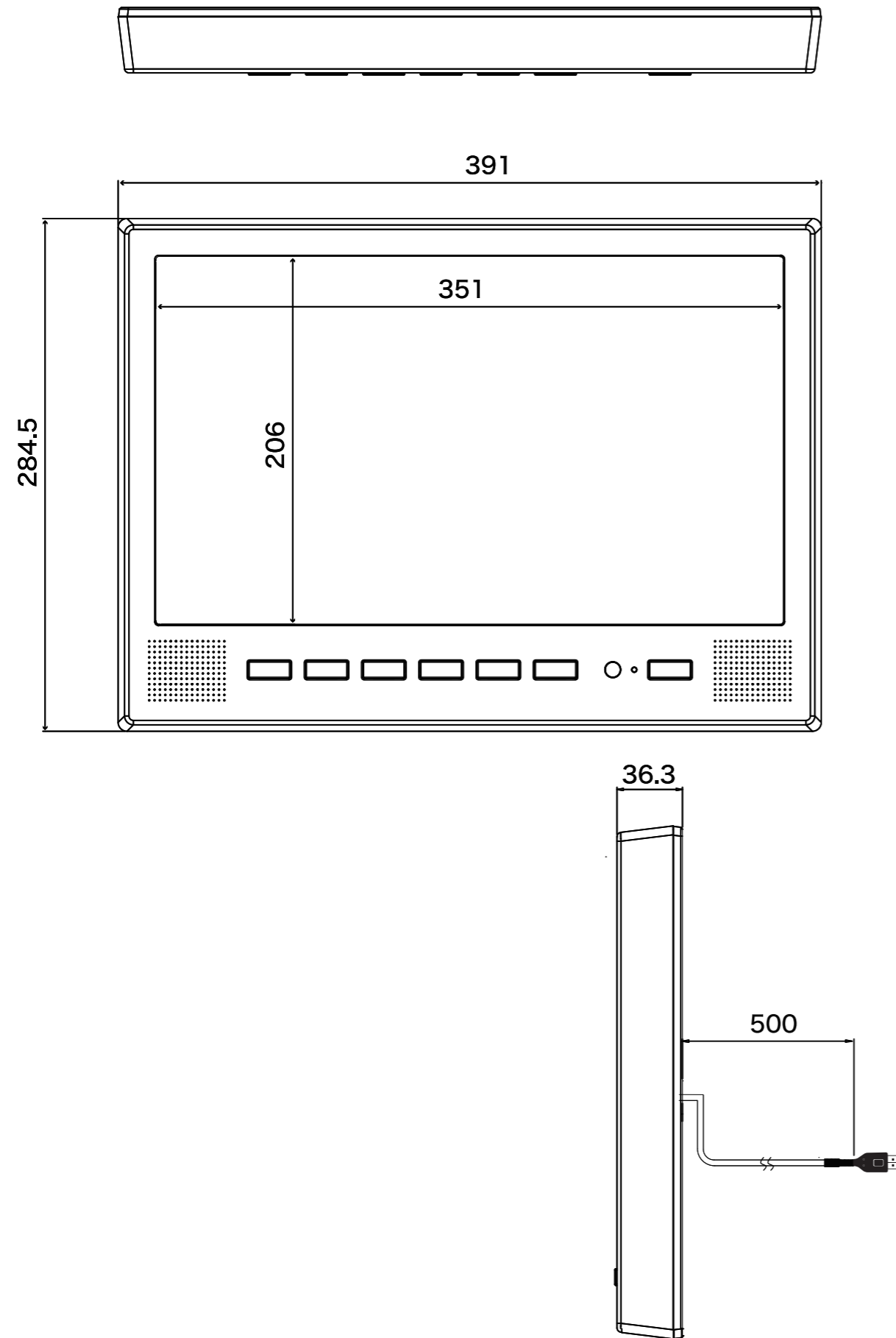
●フロントカバーを取り付ける

コーキングが乾いた後マスキングテープを剥がし、保護フィルムを剥がしてからフロントカバーを取り付けます。

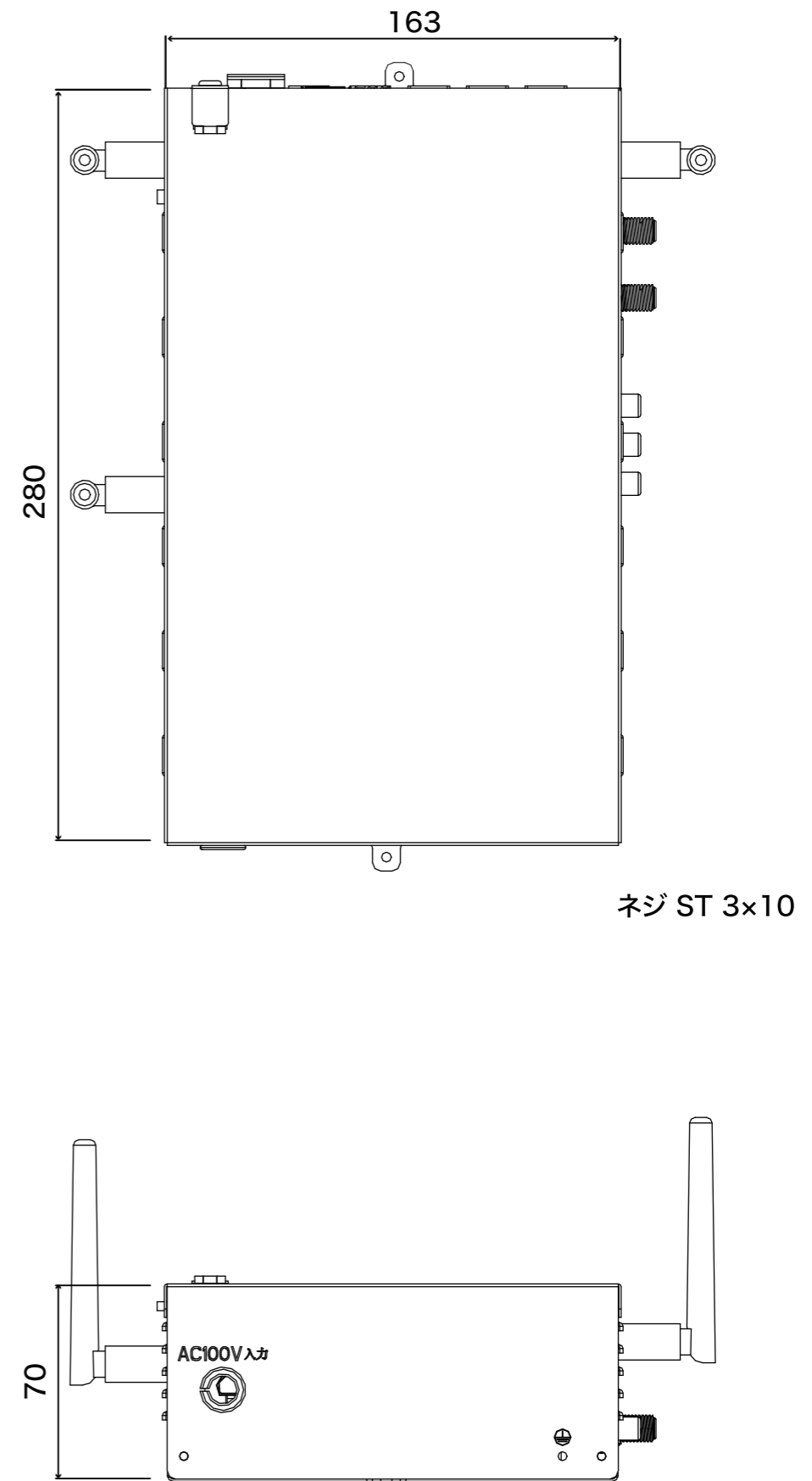


各部の寸法

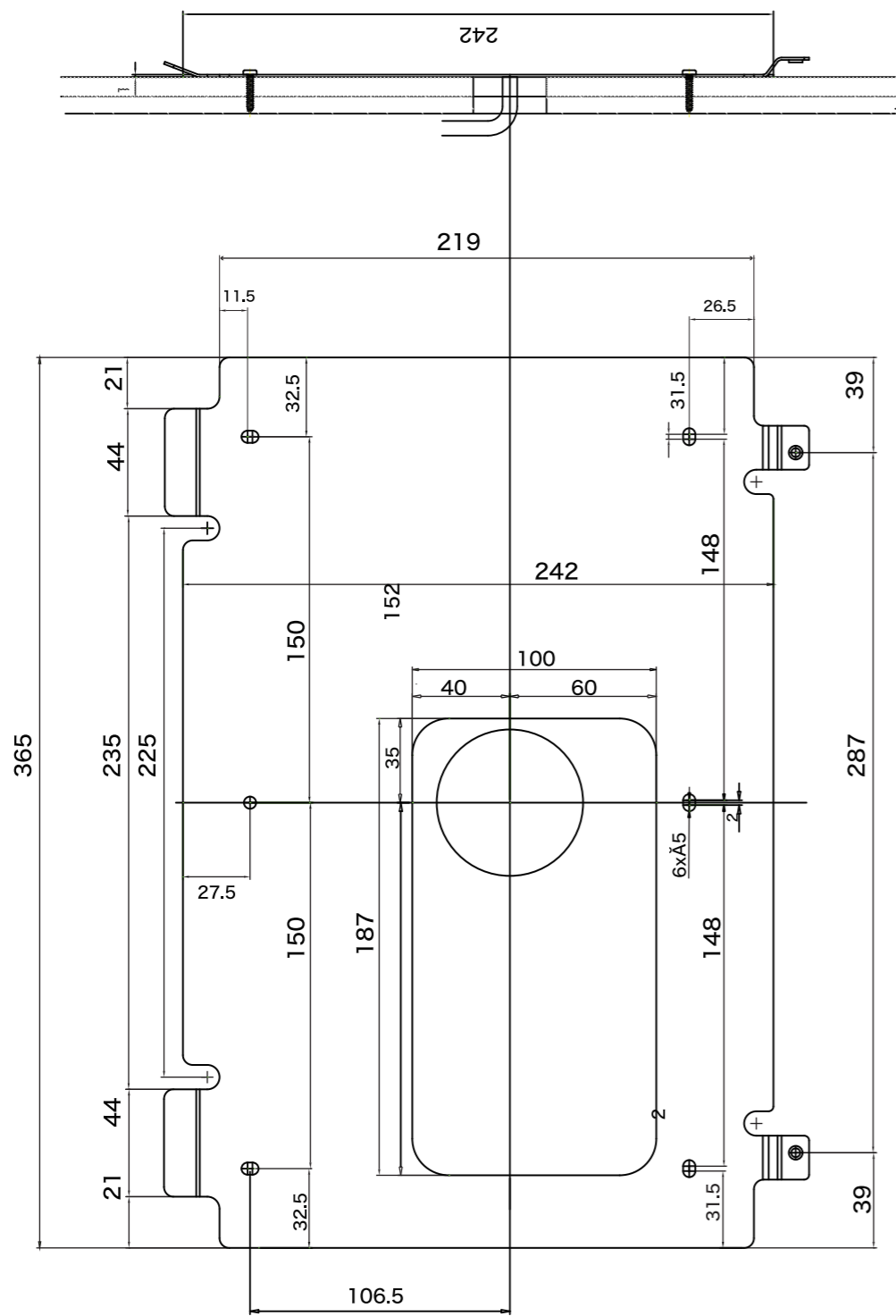
●モニター



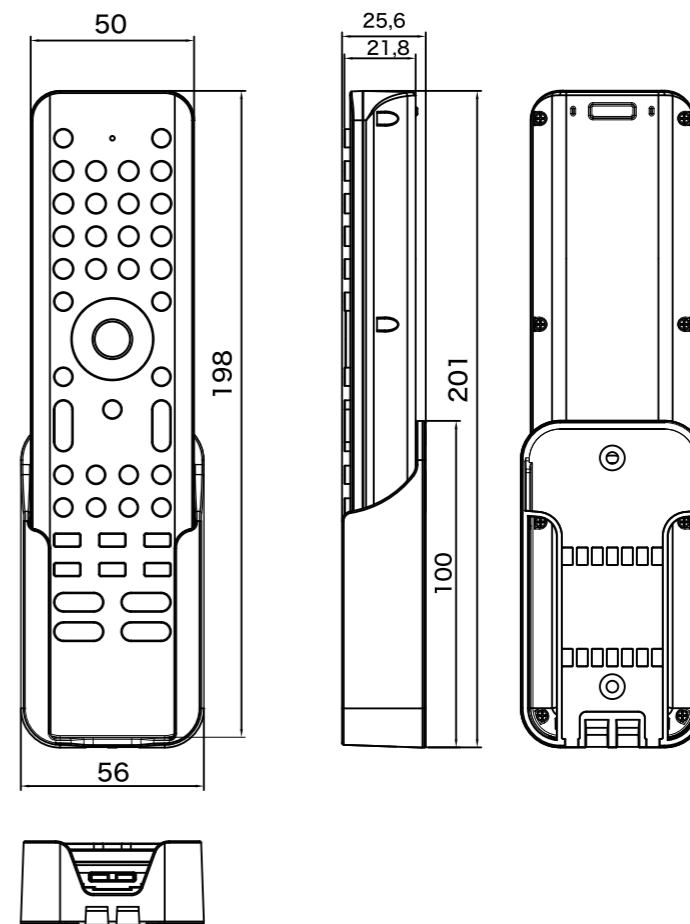
●電源チューナーボックス



●据付板



●リモコン



●モニター接続ケーブル



●アンテナケーブル

